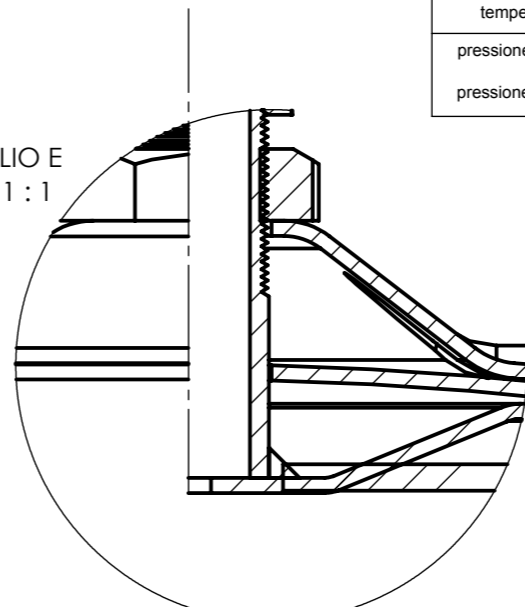
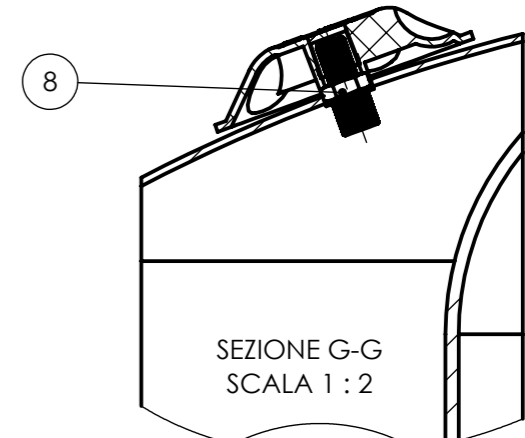
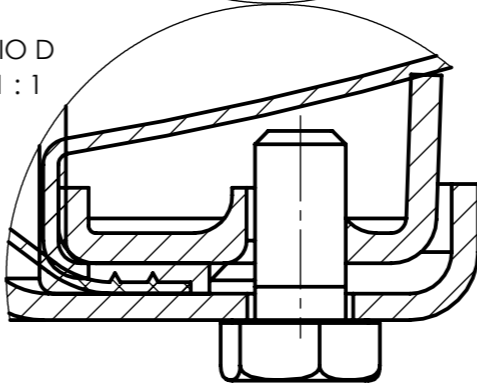


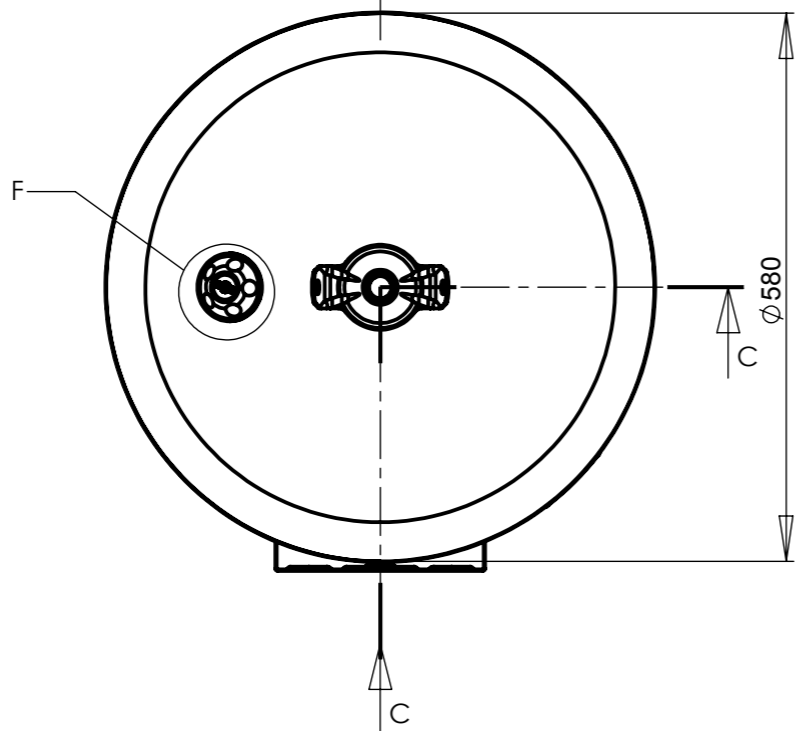
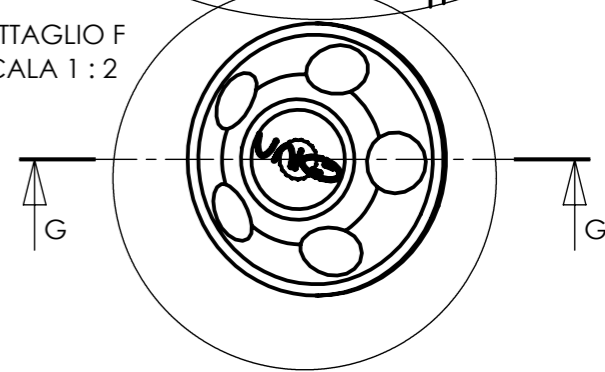
DETTAGLIO E
SCALA 1:1



DETTAGLIO D
SCALA 1:1



DETTAGLIO F
SCALA 1:2



dati di progetto			dati generali	
fluido	aria /acqua		denominazione	VASO DI ESPANSIONE A MEMBRANA
volume	litri	100	costruttore	UNIGB
temperatura	°C	0 100		
pressione di lavoro	BAR	10		
pressione di prova	BAR	15		

area	rev.	descrizione	data	approvata
ОБЛАСТЬ	ОБЗОР	ОПИСАНИЕ	ДАТА	УТВЕРЖДЕНИЕ

9	TPLRU	COPERTURA VALVOLA	PE medio	1
8	V110250	VALVOLA 1/8 NPT CH=11 H=25	-	1
7	V50310P	ATTACCO SUPERIORE MEMBRANA	-	1
6	VTEM122501	VITE TESTA ESAGONA M8 X 14	classe 4.8	6
5	TPL08	COPRIFILETTO DA 1 1/2" PL	polietilene	1
4	EVAPPL005	label PPL 90*65 (CE)	PP generico	1
3	V48200	MEMBRANA 200	Gomma	1
2	V50300	CONTROFLANGIA		1
1	GR200LS	GR200LS		1
N°	Num. parte	DESCRIZIONE	Materiale	Col.o
	Часть	ОПИСАНИЕ	материал	Q.TA'

производство		MATERIALE		TRATTAMENTO TERMICO	
SMUSSI NON QUOTATI		RUGOSITA'		FINITURA SUPERFICIALE	
SCALA		1:8		FOGLIO	
масштаб		1/1		FOGLIO	
GRUPPO		ГРУППА		номен	
Disegnato		FOPMAT		19/02/2013	
Approvato					
PARTICOLARE		ЧАСТОТЬ			
ООО УНИДЖИБИ Орловская области Кромского района с. Вожово UNIGB Srl Via T. Aspetti 162 35133 PADOVA Italy		AUTOCLAVE 200 L VERTICALE			
MACCHINA / COMMESSA		CODICE		REVISIONE	
		201100		0	
\\UNIGBNAS\Unigb_Li\Tecnico\Prodotti\vasi\Riscaldamento-Autoclavi\					