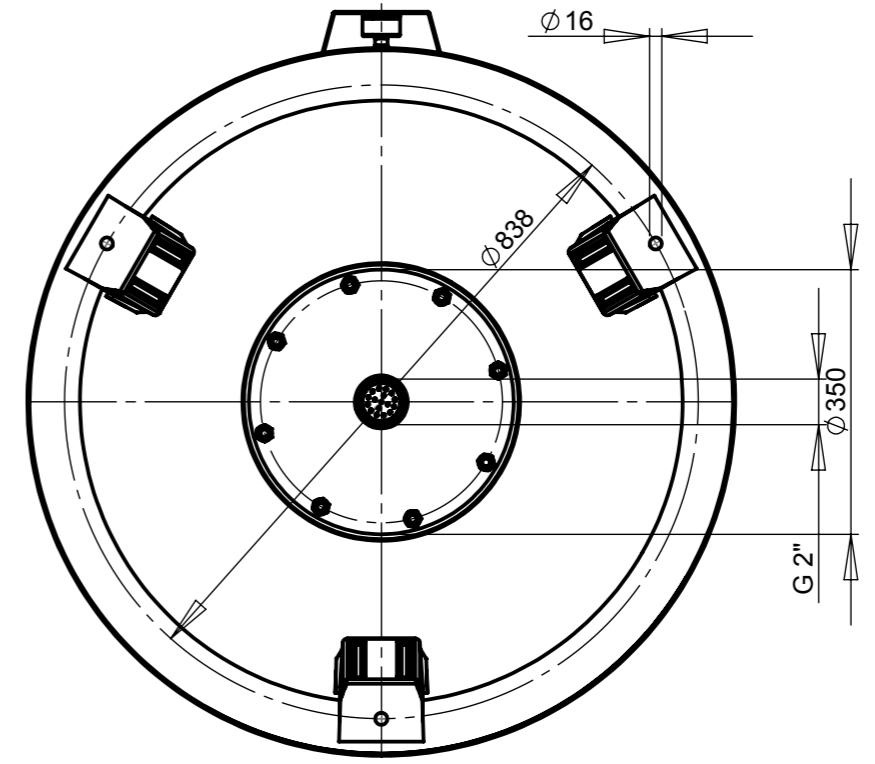
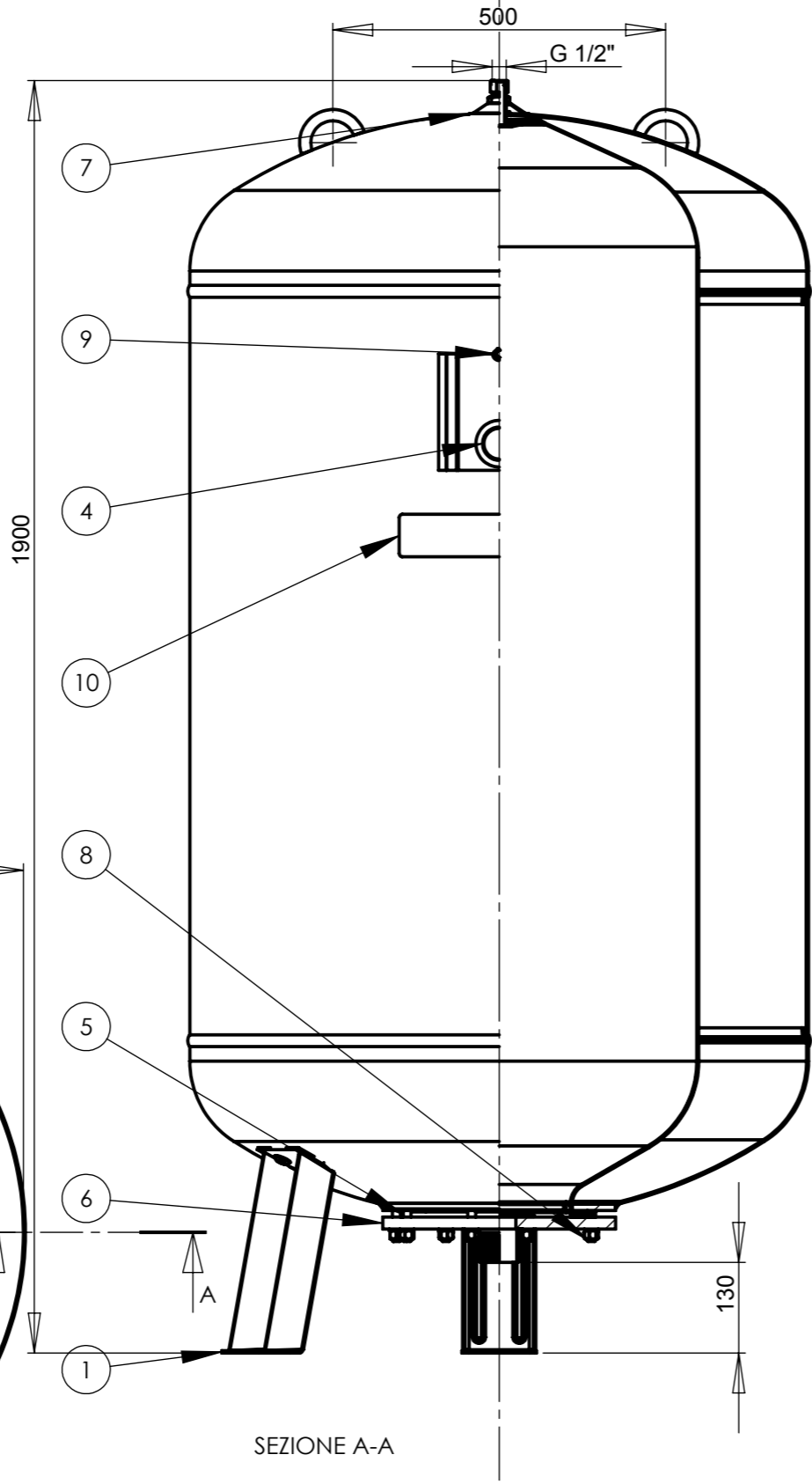
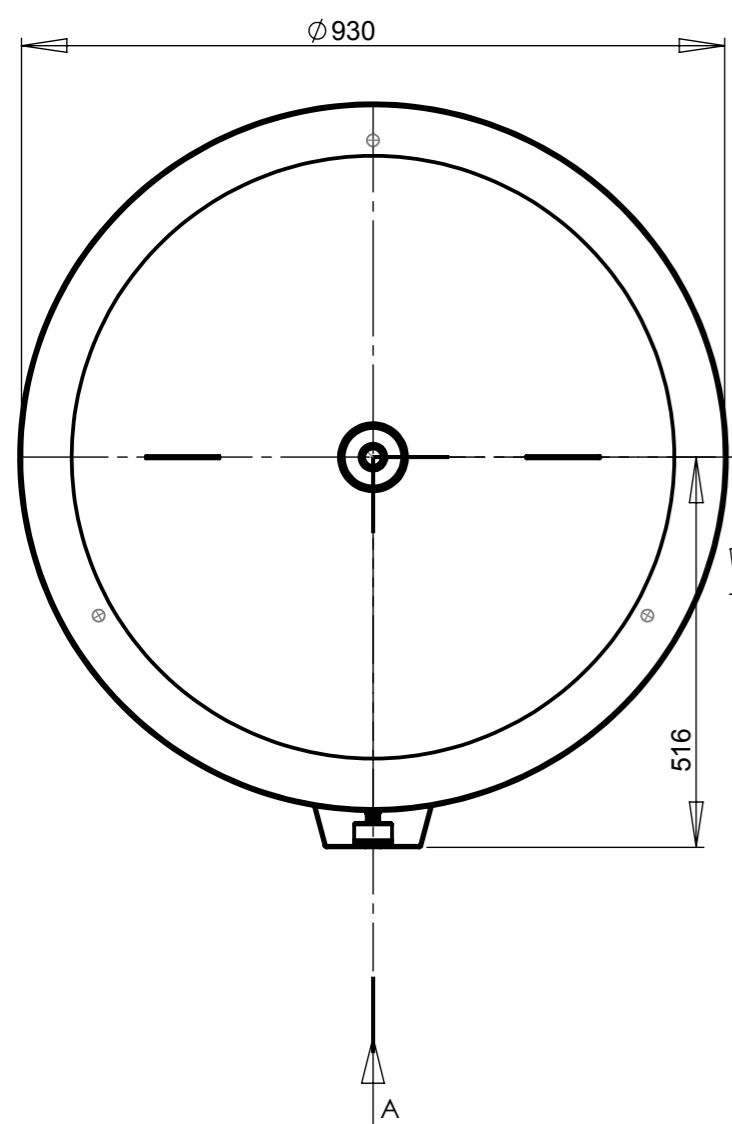


Revisioni	0530P			
crea	rev.	OBZOR	ОБЛАСТЬ	
descrizione	ОПИСАНИЕ			
data	ДАТА			
approvata	УТВЕРЖДЕНИЕ			

данных проекта		Общие данные	
жидкости	ВОДЫ И ВОЗДУХА	имя	ГИДРОАККУМУЛЯТОР
объем	L 1000		
температуры	°C -10 + 100	производителя	УниДжиБи
рабочее давление	10 bar		
испытание под давлением	15 bar		



N°	Num. parte Часть Номер	DESCRIZIONE ОПИСАНИЕ	Materiale материал	Q.tà/ Кл.о
10	EGLOGO02	LOGO	Materiale <non specificato>	1
9	V150210	VALVOLA CH 15 H21	-	1
8	VTI126010	bullone	-	8
7	V50305P		-	1
6	CFN10H61	CONTROFLANGIA 1000	-	1
5	V48N10	MEMBRANA 1000 L	Gomma	1
4	MP50004-00	MANOMETRO D 50 ATTACCO POSTERIORE	-	1
3	ROCF14M18-00	PROLUNGA MF CILINDRICA F 1/4 M 1/8	-	1
2	V150210-00	VALVOLA CH 15 H21	-	1
1	FGS4N10LS	FUSTO MAXIV. 1000 L CE	-	1

производство produzione	MATERIALE МАТЕРИАЛ	TRATTAMENTO TERMICO
SMUSSI NON QUOTATI	RUGOSITA'	FINITURA SUPERFICIALE
SCALA масштаб	1:10	FORMATO ФОРМАТ
GRUPPO ГРУППА	1/1	Disegnato ФОРМАТ
OOO УНИДЖИБИ		Approvato
Orlovskaya oblasti Kromskogo rayona s. Vozovo		номер
UNIGB Srl Via T. Aspetti 162 35133 PADOVA Italy		дата
13/11/2007		
PARTICOLARE ЧАСТОСТЬ		
ГИДРОАККУМУЛЯТОР 1000 Л		
MACCHINA / COMMESSA	CODICE КОД	REVISIONE ОБЗОР
	M1000GB	0

C:\Prodotti\vasi\Riscaldamento-Autoclavi\M1000\

C:\Prodotti\vasi\Riscaldamento-Autoclavi\M1000\M1000GB