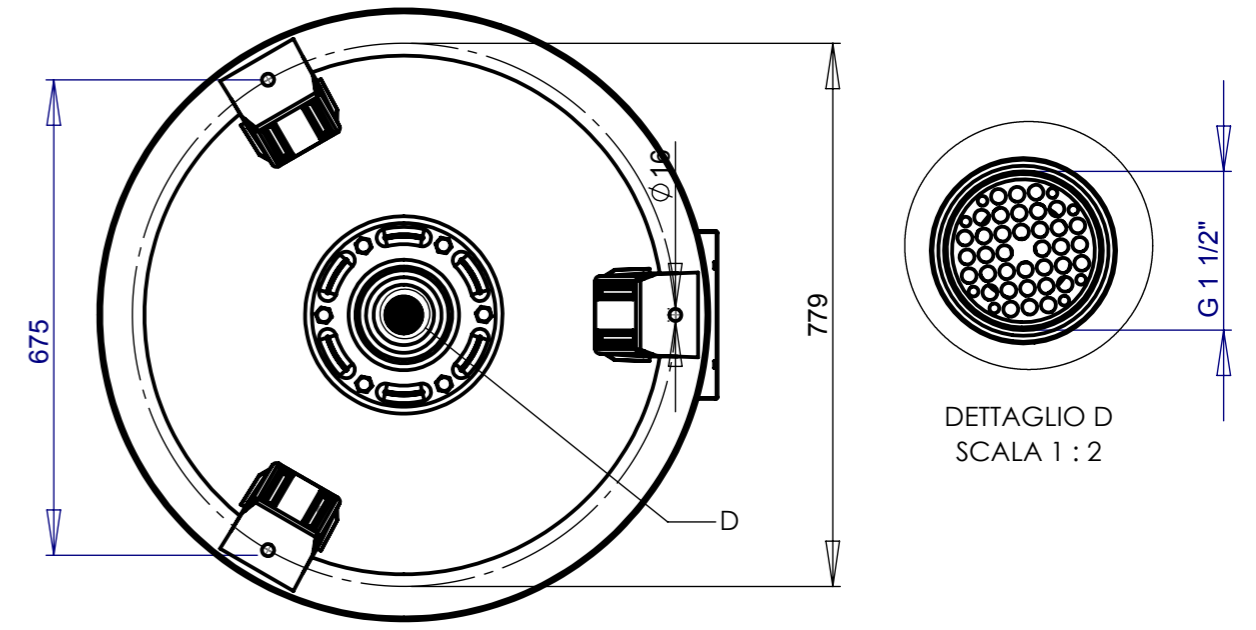


данных проекта		Общие данные	
жидкости	ВОДЫ И ВОЗДУХА	имя	ГИДРОАККУМУЛЯТОР
объем	500 L		производителя
температуры	°C .10 + 100		
рабочее давление	10 bar		
испытание под давлением	15 bar		



13	BS0070	платформа	DD11 EN 10111	1
12	BS0239	ножки	DD11 EN 10111	3
11	V110250	КЛАПАН 1/8 NPT CH=11 H=25	-	1
10	VTEM122501	болми	classe 4.8	6
9	F0A0233	мембран	epdm	1
8	TPLRU	кришка	PE medio	1
7	BS0220-2	крюк	DD13 EN 10111	2
6	V50305P			1
5	V50300	контрофланец		1
4	FL200V03	флане	DD13 EN 10111	1
3	virola5D8	лист	S235JR	1
2	fondo_800	зготовки	S235JR	1
1	fondo con flangia	fondo	S235JR	1
N°	Код Часть	DESCRIZIONE ОПИСАНИЕ	Materiale материал	Q.tà

производство produzione		MATERIALE МАТЕРИАЛ		TRATTAMENTO TERMICO	
SMUSSI NON QUOTATI	RUGOSITA'	QUANTITA' PER GRUPPO	FORMATO FOGGIO	FINITURA SUPERFICIALE	
	SCALA масштаб	1:10	1/1	номен	дата
ООО УНИДЖИБИ Орловская области Кромского района с. Вожово UNIGB Srl Via T. Aspetti 162 35133 PADOVA Italy		GRUPPO ГРУППА		Disegnato	21/03/2013
		PARTICOLARE ЧАСТОСТЬ		ФОРМАТ	
 ГИДРОАККУМУЛЯТОР		MACCHINA / COMMESSA		Approvato	
		CODICE КОД		REVISIONE ОБЗОР	
		M500GB		2	

H:\Prodotti\vasi\Riscaldamento-Autoclavi\M500D8\M500GB

Revisioni ОБЗОР		approvata	data	UTVERЖДЕНИЕ
area	rev.	ОБЛАСТЬ	ОБЗОР	
description	ОПИСАНИЕ			